

Planeetmengers

Planeetmenger 20 liter, elektronische regeling, H-aansluiting, tafelmodel, 230V

ARTIKEL _____

MODEL _____

NAAM _____

SIS _____

AIA _____



600244 (XBE20ATB)

Planeetmenger 20 liter, H-type hulpstukken aansluiting, 230V-50/60hz-1N

Omschrijving

Product Nr.

Planeetmenger met 20 liter mengkom, traploze snelheidsregeling en H-type hulpstukken aansluiting op het front. Gespoten aluminium omkasting, kunststof deksel en hoge rubber voeten. Mengkom van roestvrijstaal AISI302 met transparant kunststof veiligheidsscherm, afneembaar voor reiniging. Het veiligheidsscherm is vervaardigd van een speciaal krasvast polyester, BPA vrij. Mengkomlift, bediend door een hefboom, met automatische vergrendeling van de mengkom. Vlak waterdicht (IP55) bedieningspaneel op de voorkant, met tiptoetsen en 12 volt besturingsspanning. Traploze elektronische snelheidsregeling 30 - 180 tpm (planetaire beweging). Digitale tijd klok tot 60 minuten met automatische afslag. Inclusief garde met roestvrijstalen draden, aluminium platte mengarm en aluminium kneedhaak. Mengkom detectie, de menger gaat alleen in werking na plaatsing van de mengkom en het veiligheidsscherm. Nulspanning beveiliging, na een stroom uitval gaat de menger niet vanzelf weer in bedrijf. IP23 beschermd en waterdicht. Elektra kabel zonder stekker. Tafelmodel of plaatsing op 480 mm hoog onderstel.

Uitvoering

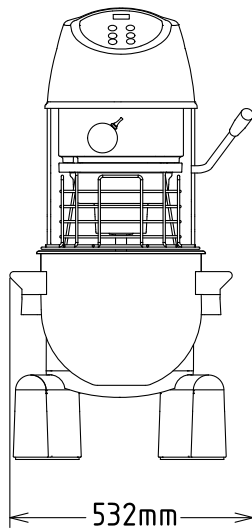
- Professionele planeetmenger voor alle menger functies: het kneden van alle soorten deeg, het mengen van semi-vloeibare producten, emulsies en diverse sauzen.
- Waterdicht tiptoets bedieningspaneel met timer, snelheidsinstelling en digitaal display.
- Elektronische snelheidsregeling.
- Veiligheid draadscherm voorzien van een afneembare trechter voor het toevoegen van producten tijdens het mengen, voor een veilige manier van werken.
- Maximale capaciteit van 6 kg (meel, met 60% hydratatie).
- Het omhoog en omlaag bewegen van de mengkom vindt plaats door middel van een hefboom, met een automatische vergrendeling van de kom in de hoogste stand.
- Veiligheid: de menger stopt automatisch als men de mengkom laat zakken.
- Geleverd met:
 - 20 liter roestvrijstalen mengkom, draadgarde, spiraal kneedhaak en mengarm.
 - Hulpstukken aansluiting (opzet apparaten worden niet meegeleverd).
- Mengkom detectie, de menger gaat alleen in werking na correcte plaatsing van de mengkom en het veiligheidsscherm.
- Gesloten transparant veiligheidsscherm van BPA-vrij kunststof, over het roestvrijstalen draadscherm, voorkomt dat onhygiënische stofdeeltjes in de mengkom komen en beperkt het stuiven van meel bij gebruik in een (banket) bakkerij.

Constructie

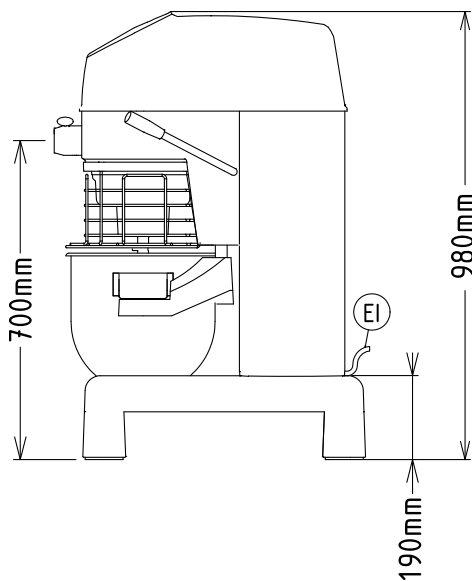
- Omkasting in niet-corroderend materiaal.
- Compact tafelmodel.
- Stevige constructie met sterk metalen frame, mechanisch gelast.
- 20 liter mengkom van roestvrijstaal AISI302.
- Krachtige asynchroon motor met een hoog startkoppel.
- 10 snelheden van 30 tot 180 tpm (planetaire beweging) aan te passen aan het geselecteerde menggereedschap en de gewenste menggraad.
- Planetaire mengbeweging met zelfsmurende tandwielen, hierdoor is er geen risico op lekkage.
- Tegen water beschermd planetair systeem, IP23 bescherming voor de totale machine, IP55 voor het bedieningspaneel.
- Vermogen: 1010 Watt.
- Het kunststof veiligheidsscherm en het roestvrijstalen draadscherm zijn beiden afneembaar voor reiniging en zijn afwasmachine bestendig.
- Uitgevoerd met stelvoeten voor een perfecte stabiliteit.

Goedkeuring

Front aanzicht

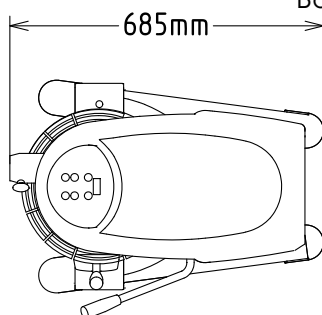


Zij aanzicht



EI = Elektrische aansluiting

Boven aanzicht


Elektra
Voltage

600244 (XBE20ATB) 200-240 V/1N ph/50/60 Hz

Elektrisch max. vermogen 1.01 kW

Stekker type Kabel zonder stekker

Capaciteit
Capaciteit 20 liter

Algemene gegevens
Externe afmetingen, lengte 521 mm

Externe afmetingen, breedte 685 mm

Externe afmetingen, hoogte 980 mm

Gewicht, netto (kg) 76

Waterdichtheid index IP23

Meegeleverde accessoires

- 1 stuks MENGKOM 20 liter, roestvrijstaal, voor XBE20/XBM20/XBB20 menger PNC 650121
- 1 stuks GARDE, aluminium met roestvrijstalen draden, voor XBE20/XBM20 menger PNC 653109
- 1 stuks KNEEDHAAK, aluminium, voor XBE20/XBM20/XBB20 menger PNC 653114
- 1 stuks MENGARM, aluminium, voor XBE20/XBM20/XBB20 menger PNC 653116

Optionele accessoires

- MENGSET 10 liter, bestaand uit 10 liter rvs mengkom, aluminium mengarm en kneedhaak, garde met roestvrijstalen draden, voor XBE20/XBM20/XBB20 menger PNC 650122
- OPZET PASSEER APPARAAT, inclusief 3 roosters, 1,5 mm, 3 mm en 6 mm. Voor H-type hulpstukken aansluiting PNC 653187
- OPZET GROENTESNIJDER met ontkoppelbare aandrijving, voor 10 - 80 liter menger met H-type hulpstukken aansluiting. Exclusief snijschijven PNC 653225
- VERSTERKTE GARDE, aluminium met roestvrijstalen draden, voor XBE20/XBM20/XBB20 menger PNC 653254
- ONDERSTEL, roestvrijstaal, vlak bovenblad, 480 mm hoog, voor 20 liter tafelmodel menger PNC 653434
- OPZET VLEESMOLEN HUIS 70 MM, voor 10 - 80 liter mengers met H-type hulpstukken aansluiting, aluminium huis met roestvrijstalen schaal en kunststof stopper. Moet gecombineerd worden met snijsysteem 653721, 653722 of 653723. PNC 653720
- ENTERPRISE SNIJSYSTEEM 70 MM, roestvrijstalen cilinder, worm en bevestigingswartel, roestvrijstalen mes en 3 schijven (4,5-6-8 mm). Voor combinatie met vleesmolen huis 653720 PNC 653722

- 1/2 UNGER SNIJSYSTEEM 70 MM, roestvrijstalen cilinder, worm en bevestigingswartel, roestvrijstalen mes en 3 schijven (4,5-6-8 mm). Voor combinatie met vleesmolen huis 653720 PNC 653723